

# PIPELINE PUMP



[www.cnpurity.com](http://www.cnpurity.com)



PURITY PUMP CO.,LTD. reserves the right to make changes without notice. all the specifications may be subject to change  
50HZ



[www.cnpurity.com](http://www.cnpurity.com)

2024. 03

+86-18157639088  
+86-13073899866

✉ [sm@cnpurity.com](mailto:sm@cnpurity.com)  
[info2@cnpurity.com](mailto:info2@cnpurity.com)

📍 Dongqiao Village, Daxi Town, Wenling City, Zhejiang, China

Purity was founded in 2010, at the beginning of the establishment of high ambitions, energy-saving industrial pumps as the strategic positioning of the enterprise, quality and service as the core competitiveness, deep in the field of energy conservation, committed to research and development of energy-efficient pumps and systems.

We focus on the research and development of pump energy-saving technology, set up three R & D centers and four manufacturing bases in the world, and cooperate with professional teams in Europe and cutting-edge scientific research institutions in the field of energy conservation in Shanghai and Shenzhen. The products serve more than 120 countries and regions with global synchronous quality. In the municipal, agricultural, chemical, metallurgical, textile, cooling and other fields of in-depth integration of energy saving layout, aimed at all walks of life to reduce emissions and generate income, continue to implement environmental awareness, help the efficient use of resources, promote the sustainable development of enterprises.

In the field of industrial pump exploration, Purity constantly improve beyond itself, honored to participate in the drafting of national standards for centrifugal pumps, intelligent frequency cycle electric vertical pipeline pumps, has won the "national high-tech enterprise", "national science and technology enterprise", "national specialized special new little giant enterprise" and other honors.

**60** Thousand m<sup>2</sup>  
Construction Area 60000 m<sup>2</sup>

**125<sup>+</sup>**  
Patent Certification

**200<sup>+</sup>**  
Product Category

# Pipeline Pump series

01      PTD

07      PT

12      PG

The Quality Of Purity Is In Sync With The World  
Based On The Needs Of Users  
Delivering High-efficiency And Energy-saving Industrial Pump Products  
To The Global Market  
Providing High-quality System Sales Service  
And Creating A Reliable Brand Strength

New



**PTD**



**Inline circulation pump**  
**Bomba de circulación en línea**  
**Pompe de circulation en ligne**

**NEW/NUEVO/NOUVEAU**

**DESCRIPTION/DESCRIPCIONES/DESCRIPTION**

- 🇬🇧
  - u Single-stage centrifugal pumps in inline design
  - u With high temperature seal for using in heating systems
  - u Easily back pull-out from motor for coupling design
  - u YE3 high efficient motor, with protection IP55 class F
  - u Pump case with anti-corrosive coating
  - u Shaft in stainless steel AISI 304
  - u Quality NSK bearing, wear resistance mechanical sea
- 🇪🇸
  - ♦ Bombas centrífugas de una etapa en diseño en línea.
  - ♦ Con cierre de alta temperatura para sistemas calefacción
  - ♦ Extracción fácil del motor para el diseño del acoplamiento
  - ♦ Motor de alta eficiencia YE3, con protección IP55 clase F
  - ♦ Caja de bomba con revestimiento anticorrosivo
  - ♦ Eje en acero inoxidable 304
  - ♦ Rodamiento de marca NSK y cierre mecánico personalizado
- 🇫🇷
  - ♦ Pompes centrifuges à un étage de conception en ligne
  - ♦ Avec garniture haute température pour les systèmes chauffage
  - ♦ Retrait facile du moteur pour la conception de l'accouplement
  - ♦ Moteur haute efficacité YE3, avec protection IP55 classe F
  - ♦ Boîtier de pompe avec revêtement anti-corrosif
  - ♦ Arbre en acier inoxydable 304
  - ♦ Roulement NSK qualité, joint mécanique de résistance à l'usure

**APPLICATIONS/APLICACIONES/APPLICATIONS**

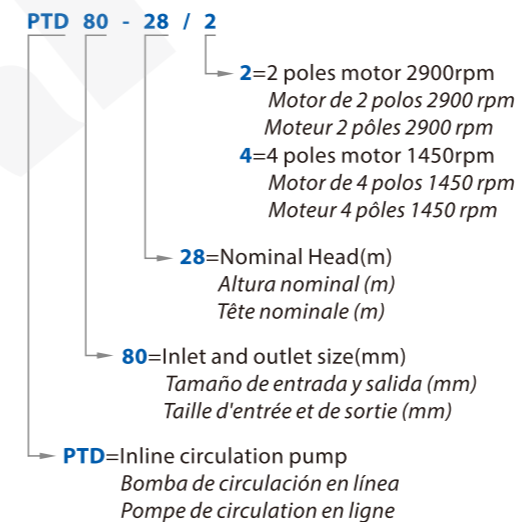
- 🇬🇧
  - u Heating system: heating cycle, boiler mixed flow, temperature mixed flow, intermittent heating, domestic water cycle.
  - u Air conditioning system: chilled cooling water circulation.
  - u Water supply system: filtration and transmission, pipeline pressurization.
  - u Industrial production: flushing and cleaning system, boiler feed water, cooling water circulation, water treatment system, equipment leather cover facilities, fire protection system.
- 🇪🇸
  - u Sistema de calefacción: ciclo de calefacción, caldera de flujo mixto, flujo mixto de temperatura, calefacción intermitente, ciclo de agua doméstica.
  - u Sistema de aire acondicionado: circulación de agua fría de refrigeración.
  - u Sistema de abastecimiento de agua: filtración y transmisión, presurización de tuberías.
  - u Producción Industrial: sistema de lavado y limpieza, agua de alimentación de caldera, circulación de agua de refrigeración, sistema de tratamiento de agua, instalaciones de revestimiento de cuero, sistema de protección contra incendios.
- 🇫🇷
  - u Système de chauffage: cycle de chauffage, écoulement mixte de chaudière, écoulement mixte de température, chauffage intermittent, cycle de l'eau domestique.
  - u Système de climatisation: circulation d'eau de refroidissement réfrigérée. Système d'approvisionnement en eau: filtration et transmission, pressurisation des pipelines.
  - u Production industrielle: système de rinçage et de nettoyage, eau d'alimentation de la chaudière, circulation de l'eau de refroidissement, système de traitement de l'eau, équipements de couverture en cuir, système de protection contre l'incendie.

**USING LIMITS/LÍMITES UTILIZACIÓN/UTILISATION LIMITES**

- 🇬🇧
  - ♦ Liquid temperature between **-15°C** and **+110°C**
  - ♦ Ambient temperature maximum **+40°C**
  - ♦ Max. working pressure **16 bar/Continuous S1**
- 🇪🇸
  - ♦ Temperatura del líquido de **-15°C** hasta **+110°C**
  - ♦ Temperatura ambiente de **+40°C**
  - ♦ Presión máxima **16 bar/Continuo S1**
- 🇫🇷
  - ♦ Température du liquide entre **-15°C** et **+110°C**
  - ♦ Température ambiante entre **+40°C**
  - ♦ Max. pression de service **16 bar/Continu S1**

**MODEL CODE/CÓDIGO MODELO/CODE MODÈLE**

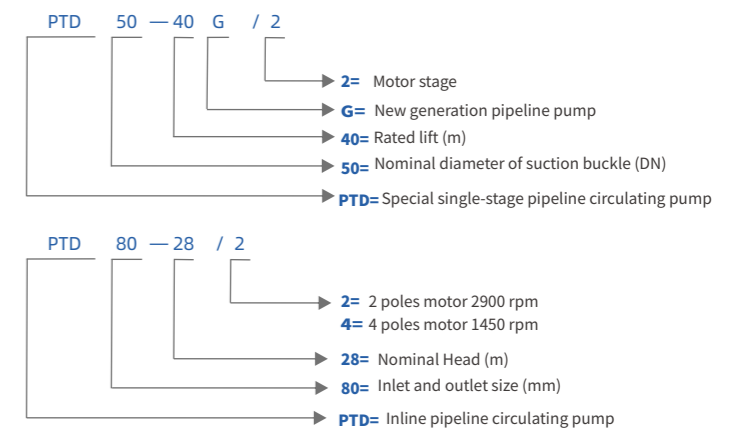
For example/Por ejemplo/Par exemple



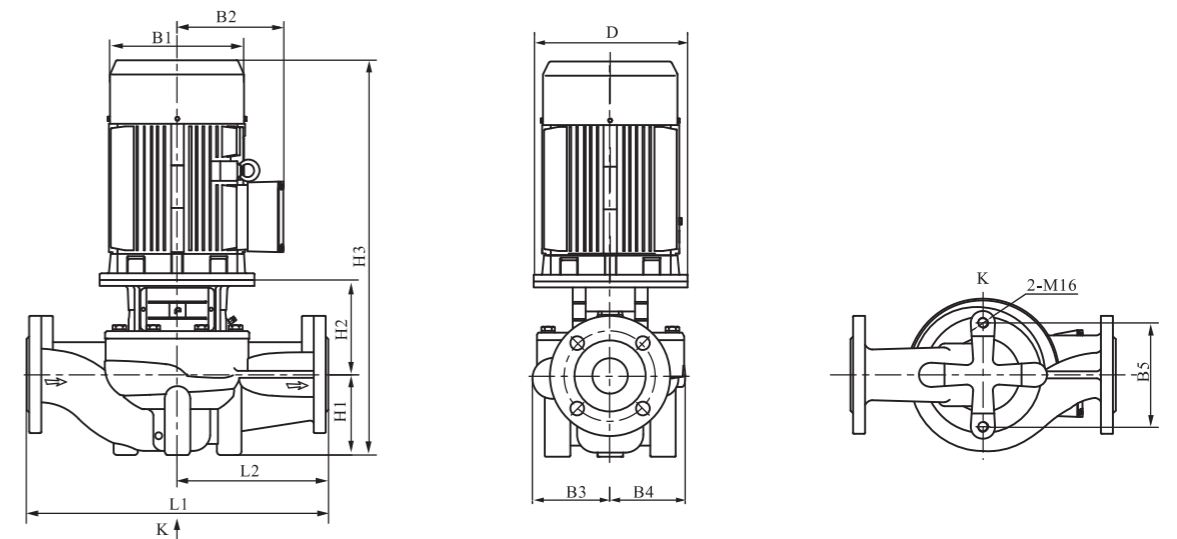
**Conditions of Use**

Protection grade: IP55  
Flow range: 8-900m<sup>3</sup>/h  
Head range: 9-81m  
Power range: 0.75~260kW  
Maximum working pressure: 12bar for conventional type;  
Special type is 16bar  
Liquid temperature: - 15°C to 110°C  
Ambient temperature: maximum +40°C  
Altitude: up to 1000 m  
Rotation direction: clockwise (looking down at the motor blade end)

For example/Por ejemplo/Par exemple



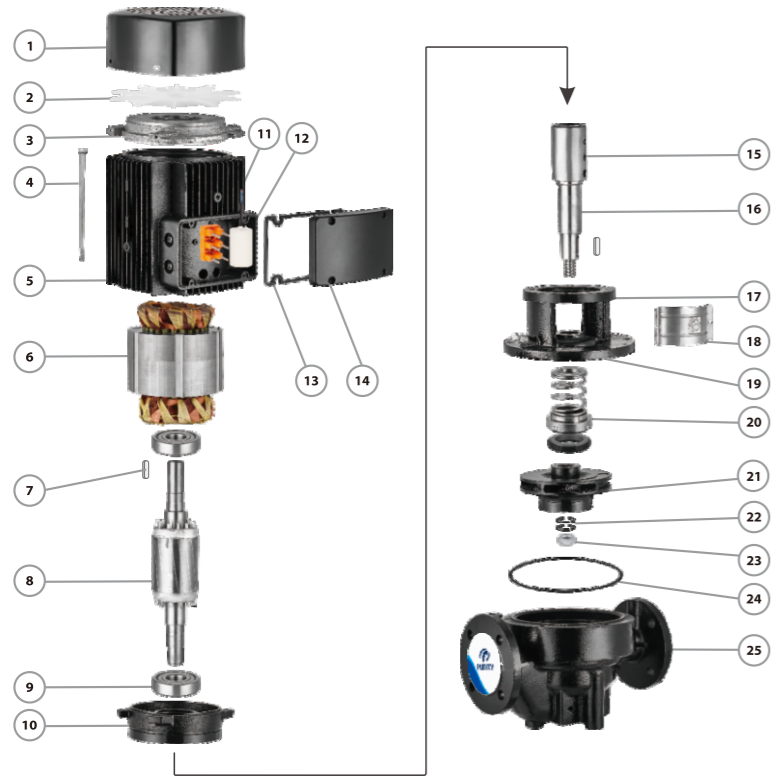
**DIMENSIONS AND WEIGHT/DIMENSIONES Y PESOS/DIMENSIONS ET POIDS**



MODEL MODELO MODÈLE	Q m³/h	H m	P kW	RPM	DIMENSIONS/DIMENSIONES/DIMENSIONS mm											KG
					D	B1	B2	B3	B4	B5	H1	H2	H3	L1	L2	
PTD32-14G/2	8	14	0.75	3000	120	151	125	101	101	144	90	135	469	320	160	33
PTD32-18G/2	8	18	1.1	3000	120	151	125	101	101	144	90	135	469	320	160	34
PTD32-21G/2	12.5	21	1.5	3000	140	171	137	101	101	144	90	137	514	320	160	38
PTD32-26G/2	12.5	26	2.2	3000	140	171	137	101	101	144	90	137	514	320	160	42
PTD32-33G/2	12.5	33	3	3000	160	196	150	109	109	144	90	145	572	340	170	52
PTD32-40G/2	12.5	40	4	3000	160	214	169	128	128	144	100	151	593	360	180	65
PTD32-50G/2	12.5	50	5.5	3000	200	257	190	128	128	144	100	173	656	360	180	84
PTD40-14G/2	8	14	0.75	3000	122	151	125	98	95	120	68	139	451	320	160	31
PTD40-16G/2	12.5	16	1.1	3000	122	151	125	98	95	120	68	139	451	320	160	32
PTD40-21G/2	12.5	21	1.5	3000	140	171	137	98	95	120	68	149	504	320	160	38
PTD40-20G/2	20	20	2.2	3000	140	171	137	105	95	144	85	144	516	320	160	43
PTD40-26G/2	20	26	3	3000	160	196	150	116	109	144	85	156	578	340	170	54
PTD40-30G/2	25	30	4	3000	160	214	169	116	109	144	85	156	583	340	170	62
PTD40-36G/2	25	36	5.5	3000	200	257	190	133	128	144	90	181	654	380	190	85
PTD40-48G/2	25	48	7.5	3000	200	257	190	133	128	144	90	181	654	380	190	94
PTD50-12G/2	16	12	1.1	3000	120	151	125	114	101	144	105	135	484	340	170	37
PTD50-15G/2	20	15	1.5	3000	140	171	137	114	101	144	105	137	529	340	170	42
PTD50-18G/2	25	18	2.2	3000	140	171	137	114	101	144	105	137	529	340	170	45
PTD50-24G/2	25	24	3	3000	160	196	150	114	101	144	105	147	589	340	170	55
PTD50-28G/2	30	28	4	3000	160	214	169	118	109	144	105	152	599	340	170	54
PTD50-32G/2	12.5	32	3	3000	160	196	150	128	128	144	105	150	592	400	200	64
PTD50-35G/2	30	35	5.5	3000	200	257	190	118	109	144	105	176	664	340	170	81
PTD50-39G/2	12.5	39	4	3000	160	214	169	128	128	144	105	150	597	400	200	71
PTD50-40G/2	35	40	7.5	3000	200	257	190	142	138	144	105	175	663	400	200	98
PTD50-49G/2	12.5	49	5.5	3000	200	257	190	128	128	144	105	172	660	400	200	88
PTD50-50G/2	40	50	11	3000	350	314	261	142	138	144	105	255	830	400	200	173
PTD50-59G/2	12.5	59	7.5	3000	200	257	190	163	163	144	105	178	666	440	220	112
PTD50-60G/2	50	60	15	3000	350	314	261	171	163	144	115	225	840	440	220	196
PTD50-70G/2	50	70	18.5	3000	350	314	261	171	163	144	115	225	884	440	220	174
PTD50-80G/2	12.5	80	11	3000	350	314	261	163	163	144	105	222	827	440	220	184
PTD50-81G/2	50	81	22	3000	350	355	273	171	163	144	115	225	917	440	220	256
PTD65-15G/2	30	15	2.2	3000	140	171	137	116	101	144	105	153	545	340	170	48
PTD65-20G/2	30	20	3	3000	160	196	150	116	101	144	105	163	605	340	170	57
PTD65-22G/2	40	22	4	3000	160	214	169	116	101	144	105	163	610	340	170	64
PTD65-30G/2	40	30	5.5	3000	160	257	190	131	115	144	105	194	682	360	180	85
PTD65-34G/2	50	34	7.5	3000	200	257	190	131	115	144	105	194	682	360	180	94
PTD65-37G/2	25	37	5.5	3000	200	257	190	128	128	144	105	180	668	400	200	90
PTD65-41G/2	50	41	11	3000	200	314	261	148	138	144	105	234	839	400	200	173
PTD65-48G/2	25	48	7.5	3000	350	257	190	128	128	144	105	180	668	400	200	98
PTD65-51G/2	50	51	15	3000	200	314	261	148	138	144	105	234	839	400	200	188
PTD65-61G/2	50	61	18.5	3000	350	314	261	174	162	160	125	228	897	475	238	177
PTD65-68G/2	50	68	22	3000	350	355	273	174	162	160	125	228	930	475	238	260
PTD65-85G/2	50	85	30	3000	400	397	314	174	162	160	125	231	1008	475	238	322
PTD80-13G/2	50	13	3	3000	160	196	150	134	112	144	105	171	613	400	200	63
PTD80-18G/2	50	18	4	3000	160	214	169	134	112	144	105	171	618	400	200	70
PTD80-23G/2	50	23	5.5	3000	200	257	190	134	112	144	105	195	683	400	200	87
PTD80-29G/2	50	29	7.5	3000	200	257	190	134	112	144	105	195	683	400	200	95
PTD80-32G/2	70	32	11	3000	350	314	261	159	138	144	115	240	855	450	225	179
PTD80-38G/2	80	38	15	3000	350	314	261	159	138	144	115	240	855	450	225	194
PTD80-41G/2	50	41	11	3000	350	314	261	137	128	144	115	221	836	500	250	176
PTD80-47G/2	80	47	18.5	3000	350	314	261	137	128	144	115	221	836	500	250	191
PTD80-48G/2	50	48	15	3000	350	314	261	159	138	144	115	240	899	450	225	203
PTD80-54G/2	80	54	22	3000	350	355	273	159	138	144	115	250	932	450	225	256
PTD80-67G/2	80	67	30	3000	400	397	314	180	162	160	115	242	1009	500	250	324
PTD100-9/2	50	9	2.2	3000	140	171	137	134	101	160	108	172	573	450	225	65
PTD100-15/2	60	15	4	3000	160	214	169	134	101	160	108	190	675	450	225	83
PTD100-17/2	80	17	5.5	3000	200	257	190	146	117	144	145	215	780	500	250	119
PTD100-22/2	80	22	7.5	3000	200	257	190	146	117	144	145	215	780	500	250	122

MODEL MODELO MODÈLE	Q m³/h	H m	P kW	RPM	DIMENSIONS/DIMENSIONES/DIMENSIONS mm											KG
					D	B1	B2	B3	B4	B5	H1	H2	H3	L1	L2	
PTD100-27/2	100	27	11	3000	350	314	261	147	123	144	140	260	900	550	275	183
PTD100-33/2	100	33	15	3000	350	314	261	147	123	144	140	260	900	550	275	194
PTD100-40/2	100	40	18.5	3000	350	314	261	181	154	230	140	270	960	550	275	224
PTD100-48/2	100	48	22	3000	350	355	273	181	154	230	140	270	985	550	275	260
PTD100-52/2	130	52	30	3000	400	397	314	181	154	230	140	270	1060	550	275	318
PTD125-11/4	120	11	5.5	1500	200	257	190	216	176	230	215	228	873	620	310	166
PTD125-14/4	120	14	7.5	1500	200	257	190	216	176	230	215	228	873	620	310	179
PTD125-18/4	160	18	11	1500	350	314	261	211	178	230	160	304	989	660	330	257
PTD125-20/4	120	20	11	1500	350	314	261	235	210	230	215	292	1012	800	400	289
PTD125-22/4	160	22	15	1500	350	314	261	235	210	230	215	292	1047	800	400	301
PTD125-28/4	160	28	18.5	1500	350	355	273	235	210	230	215	292	1084	800	400	321
PTD125-32/4	160	32	22	1500	350	355	273	235	210	230	215	292	1122	800	400	356
PTD125-40/4	160	40	30	1500	400	397	314	271	250	230	220	297	1179	800	400	442
PTD125-48/4	160	48	37	1500	400	445	334	271	250	230	220	315	1204	800	400	498
PTD150-12.5/4	200	12.5	11	1500	350	314	261	217	180	230	215	272	1003	800	400	275
PTD150-17/4	200	17	15	1500	350	314	261	217	180	230	215	272	1045	800	400	278
PTD150-21/4	200	21	18.5	1500	350	355	273	217	180	230	215	272	1082	800	400	313
PTD150-25/4	200	25	22	1500	350	355	273	238	208	230	215	269	1099	800	400	354
PTD150-33/4	200	33	30	1500	400	397	314	238	208	230	215	269	1133	800	400	406
PTD150-40/4	200	40	37	1500	450	445	334	267	248	230	230	288	1192	900	450	511
PTD150-50/4	200	50	45	1500	450	445	334	267	248	230	230	288	1215	900	450	548
PTD200-12.5/4	400	12.5	22	1500	350	355	273	278	219	360	270	415	1300	1100	500	432
PTD200-16/4	300	16	18.5	1500	350	355	273	278	219	360	270					

MATERIAL DESCRIPTION/DESCRIPCIÓN DE MATERIAL/DESCRIPTION DU MATÉRIEL



No.	Description Descripción Description	Material Matériel
1	Fan Cover Tapa/Capot	Aluminum Aluminio/Aluminium
2	Fan Ventilador/Ventilateur	Plastic Plástico/Plastique
3	Back cover Tapa Trasera/Capot Arrière	Cast iron Fundición/Fonte
4	Through Bolt Perno/Boulon	Steel Acero/Acier
5	Motor Case Cuerpo Motor/Boitier Moteur	Aluminum Aluminio/Aluminium
6	Wound Stator Estator/Stator	Silicon-copper Silicio-Cobre/Silicium-Cuivre
7	Impeller Key Chaveta/Clé	Iron Hierro/Le fer
8	Rotor Rotor/Rotor	Silicon Steel Acero Silicio/Acier Silicium
9	Bearing Rodamiento/Palier	Ball Bearing Bola Rodamiento/Palier Balle
10	Motor Cover Tapa Motor/Capot Moteur	Cast iron Fundición/Fonte
11	Terminal Board Tablero Bornas/Bornier	Plastic Plástico/Plastique
12	Capacitor Capacitor/Condensateur	Plastic Plástico/Plastique
13	Pad Almohadilla/Tampon	Rubber Caucho/Caoutchouc
14	Terminal Box Caja Bornas/Boîte Bornes	Aluminum Aluminio/Aluminium
15	Coupling Unión/Couplage	Steel Acero/Acier
16	Shaft Eje/Arbre	SS304 Inox 304/Inox 304
17	Connection Conexión/Lien	Cast iron Fundición/Fonte
18	Case Cover Tapa Cuerpo/Capot Boitier	SS304 Inox 304/Inox 304
19	Release Valve Tapón Cebado/Vanne Purge	Brass Bronce/Laiton
20	Mechanical Seal Cierre Mecánico/Sceller	SiC-Carbon Silicio-Grafito/Silicium-Carbon
21	Impeller Impulsor/Roue	Cast iron Fundición/Fonte
22	Washer Arandela/Rondelle	Steel Acero/Acier
23	Impeller Nut Nuez/Noix	Galvanized Steel Acero Galvanizado/Acier Galvanisé
24	O-ring Junta Tórica/Joint Torique	Rubber Caucho/Caoutchouc
25	Pump Case Cuerpo/Boitier	Cast iron Fundición/Fonte

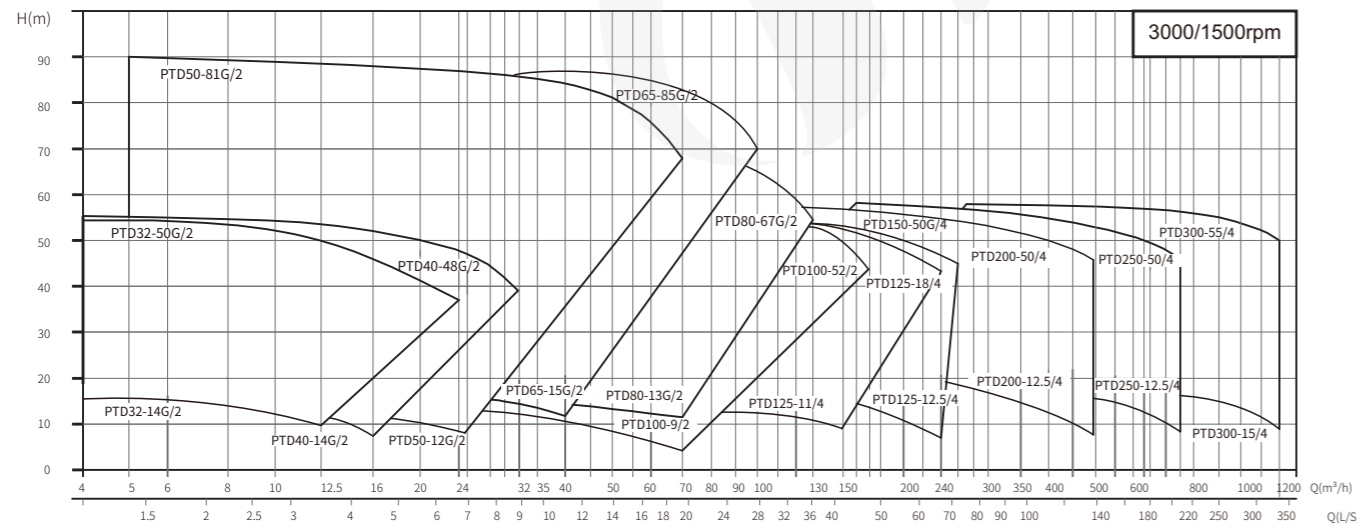
# PTD

## NEW INLINE CIRCULATION PUMP



SPECTRAL DIAGRAM

PTD single -level pipeline circulation pump  
 diameter range: 32-300mm  
 Power range: 0.75-260kW  
 2 poles below 100 caliber and 4 poles above 125 caliber



# PT

## Vertical inline pump Bomba vertical en-linea Pompe en ligne verticale



### MODEL CODE/CÓDIGO MODELO/CODE MODÈLE

For example/Por ejemplo/Par exemple

**PT (m) 65 - 400 / 75**

 75=Rated power(kw)x10  
Potencia nominal(kw)x10  
Puissance nominale (kw) x10

 400=Maximum head(m)x10  
Altura máxima (m)x10  
Tête maximale (m)x10

 65=Discharge size(mm)  
Tamaño de descarga (mm)  
Taille de décharge (mm)

 m=Single phase/Monofásico/Monophasé  
Blank=Three phase  
Blanco=Trifásico  
Blanc=Triphasé

 PT=Vertical inline pump  
Bomba vertical en-linea  
Pompe en ligne verticale

### NEW/NUEVO/NOUVEAU

#### DESCRIPTION/DESCRIPCIONES/DESCRIPTION

- u Sirigle-stage centrifugal pumps in inline design
  - u With high temperature seal for using in heating systems
  - u YE3 high efficient motor, with protection IP55 class F
  - u Pumpcase with anti-corrosive coating
  - u Galvanized counter flange with bolts, nuts and gaskets
  - u Quality NSK bearing, wear resistance mechanical seal
  - u Coimpact and proportional design
- ◆ Bombas centrífugas de una etapa en diseño en línea.
  - ◆ Con cierre de alta temperatura para sistemas de calefacción
  - ◆ Motor de alta eficiencia YE3, con protección IP55 clase F
  - ◆ Caja de bomba con revestimiento anticorrosivo
  - ◆ Contrabrida galvanizada con pernos, tuercas y juntas
  - ◆ Rodamiento de marca NSK y cierre mecánico personalizado
  - ◆ El diseño compacto y proporcional
- ◆ Pompes centrifuges à un étage de conception en ligne
  - ◆ Avec garniture haute température pour systèmes de chauffage
  - ◆ Moteur haute efficacité YE3, avec protection IP55 classe F
  - ◆ Boîtier de pompe avec revêtement anti-corrosif
  - ◆ Contre-bride galvanisée avec boulons, écrous et joints
  - ◆ Roulement NSK qualité, joint mécanique de résistance à l'usure
  - ◆ La conception compacte et proportionnelle

### USING LIMITS/LÍMITES UTILIZACIÓN/UTILISATION LIMITES

- ◆ Liquid temperature between -10°C and +120°C
  - ◆ Ambient temperature between 0°C and +50°C
  - ◆ Max. working pressure 16 bar/Continuous S1
- ◆ Temperatura del líquido de -10 °C hasta +120 °C
  - ◆ Temperatura ambiente de 0 °C hasta +50 °C
  - ◆ Presión máxima 16 bar/Continuo S1
- ◆ Température du liquide entre -10 °C et +120 °C
  - ◆ Température ambiante entre 0 °C et +50 °C
  - ◆ Max. pression de service 16 bar/Continu S1

### APPLICATIONS/APLICACIONES/APPLICATIONS

- ◆ For conveying water and other liquids similar to water in physical and chemical properties, suitable for energy, metallurgy, chemical, textile, paper and hotels and other boiler water pressurization transport and urban heating system circulation pump.
- ◆ Para el transporte de agua y otros líquidos similares al agua en propiedades físicas y químicas, adecuado para la energía, metalurgia, química, textil, papel y hoteles y otras calderas de presurización de agua de transporte y sistema de calefacción urbana bomba de circulación.
- ◆ Pour le transport de l'eau et d'autres liquides semblables à l'eau dans les propriétés physiques et chimiques, approprié à l'énergie, à la métallurgie, à la chimie, au textile, au papier et aux hôtels et à d'autres transports de pressurisation d'eau de chaudière et pompe de circulation de système de chauffage Urbain.

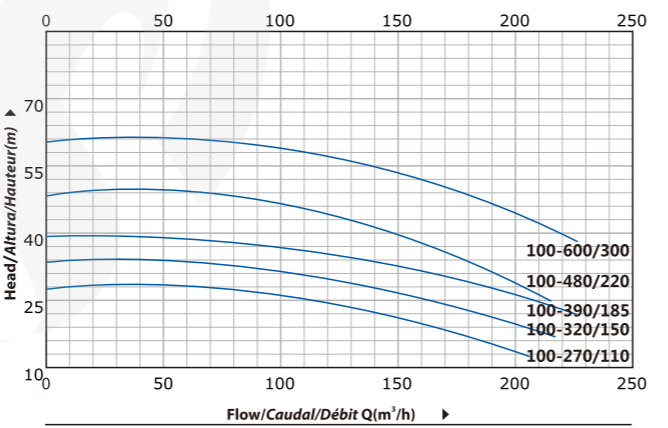
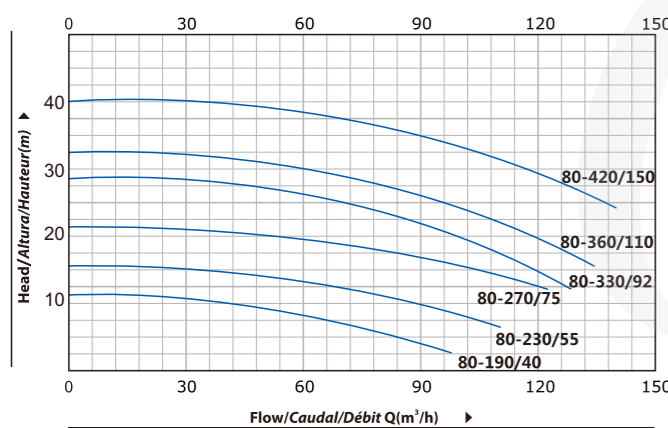
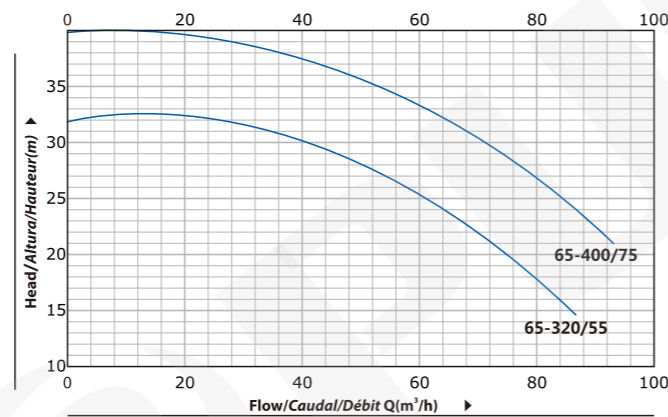
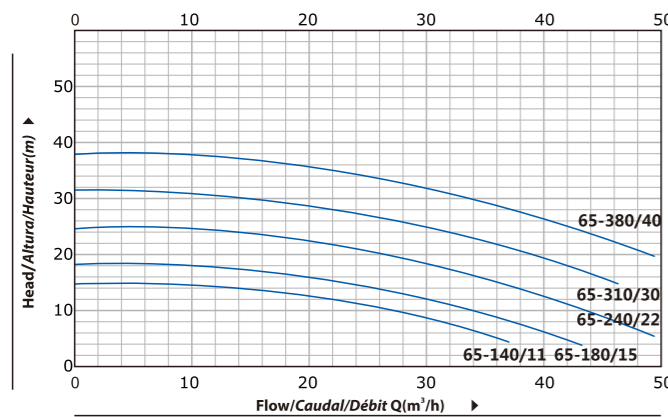
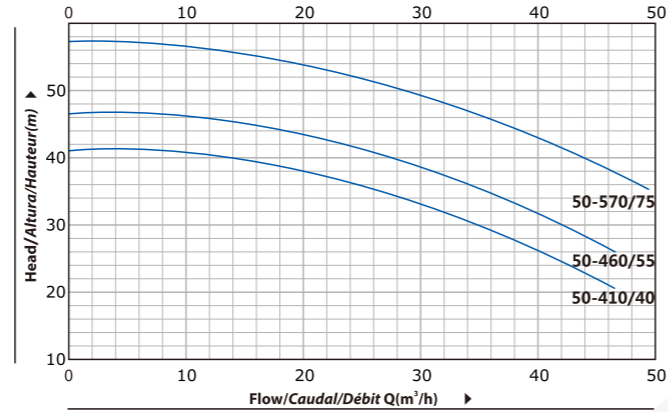
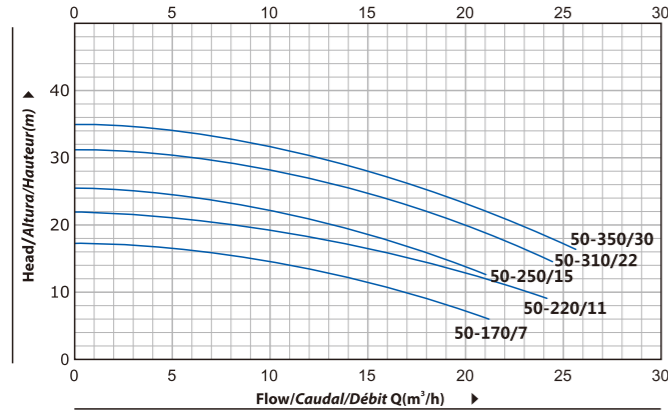
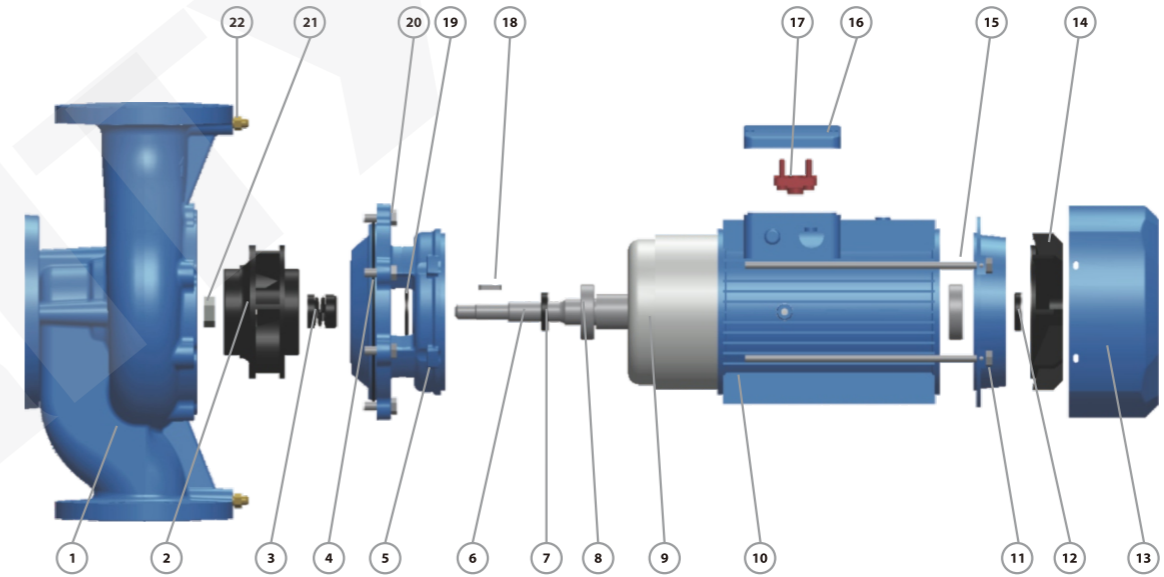
50Hz n=2900 r/min

MODEL MODELO MODÈLE	DN mm	Power Potencia Puissance		Q=DELIVERY/CAUDAL/DÉBIT																		
		kw	hp	l/min	100	150	250	300	400	450	600	700	800	900	1200	1400	1500	1800	2000	2300	3000	3500
				m³/h	6	9	15	18	24	27	36	42	48	54	72	84	90	108	120	138	180	210
PT 50-170/7	50x50	0.75	1	17.5	16.7	15	12	9	-	-	-	-	-	-	-	-	-	-	-	-	-	-
PT 50-220/11	50x50	1.1	1.5	22	21	19.7	16.5	14.5	9	-	-	-	-	-	-	-	-	-	-	-	-	-
PT 50-250/15	50x50	1.5	2	25.4	23.7	22.5	18.5	15.8	-	-	-	-	-	-	-	-	-	-	-	-	-	-
PT 50-310/22	50x50	2.2	3	31	29.6	28.5	24.5	22	15	-	-	-	-	-	-	-	-	-	-	-	-	-
PT 50-350/30	50x50	3	4	35	34.3	34	28	25.5	19	15	-	-	-	-	-	-	-	-	-	-	-	-
PT 50-410/40	50x50	4	5.5	41	-	-	38.5	36.2	35	30	25	-	-	-	-	-	-	-	-	-	-	-
PT 50-460/55	50x50	5.5	7.5	46	-	-	43.8	41.3	40.1	35	30	-	-	-	-	-	-	-	-	-	-	-
PT 50-570/75	50x50	7.5	10	57	-	-	53.6	51.5	50	45	41	36.5	-	-	-	-	-	-	-	-	-	-
PT 65-140/11	65x65	1.1	1.5	14.7	-	-	13.5	11.5	10.1	5.8	-	-	-	-	-	-	-	-	-	-	-	-
PT 65-180/15	65x65	1.5	2	18.1	-	-	17	15	13.9	9.6	6	-	-	-	-	-	-	-	-	-	-	-
PT 65-240/22	65x65	2.2	3	24.5	-	-	23.2	21.5	20.2	16	13	8.3	-	-	-	-	-	-	-	-	-	-
PT 65-310/30	65x65	3	4	31.8	-	-	29.5	27.5	26.3	21.5	17.5	-	-	-	-	-	-	-	-	-	-	-
PT 65-380/40	65x65	4	5.5	38	-	-	36	34	33	28.5	25	20.1	-	-	-	-	-	-	-	-	-	-
PT 65-320/55	65x65	5.5	7.5	32	-	-	-	-	-	30.6	30	28	26.6	20.5	14.8	-	-	-	-	-	-	-
PT 65-400/75	65x65	7.5	10	40	-	-	-	-	-	38	37	36	34.4	29	24	21	-	-	-	-	-	-
PT 80-190/40	80x80	4	5.5	19	-	-	-	-	-	-	-	17.3	16.8	14.5	13	11.8	-	-	-	-	-	-
PT 80-230/55	80x80	5.5	7.5	23	-	-	-	-	-	-	-	21.3	20.9	19	17.5	16.7	13.7	-	-	-	-	-
PT 80-270/75	80x80	7.5	10	27	-	-	-	-	-	-	-	26	25.6	24.5	23	22.5	20	18	-	-	-	-
PT 80-330/92	80x80	9.2	12.5	33	-	-	-	-	-	-	-	31.5	30	28	27.1	24	21.5	-	-	-	-	-
PT 80-360/110	80x80	11	15	36	-	-	-	-	-	-	-	34.5	33	31.5	30.8	28	25.5	-	-	-	-	-
PT 80-420/150	80x80	15	20	42	-	-	-	-	-	-	-	41	40	38.5	37.8	35	33	29.5	-	-	-	-
PT 100-270/110	100x100	11	15	27	-	-	-	-	-	-	-	-	-	-	-	27.3	26	24.5	22.5	16	-	-
PT 100-320/150	100x100	15	20	32.8	-	-	-	-	-	-	-	-	-	-	-	32.5	31.3	30.2	28.5	22.1	16.7	-
PT 100-390/185	100x100	18.5	25	39	-	-	-	-	-	-	-	-	-	-	-	38	36.8	36.7	33.8	28.8	23.5	-
PT 100-480/220	100x100	22	30	48	-	-	-	-	-	-	-	-	-	-	-	47.5	45.5	43.5	41	32.5	24.5	-
PT 100-600/300	100x100	30	40	60	-	-	-	-	-	-	-	-	-	-	-	59.5	58	57	54.5	47	40.5	-

★=Stainless steel impeller/Impulsor en inox/Roue en acier inoxydable

**PERFORMANCE CURVE/CURVA DE RENDIMIENTO/COURBE DE PERFORMANCE**

50Hz n=2900 r/min


**MATERIAL DESCRIPTION/DESCRIPCIÓN DE MATERIAL/DESCRIPTION DU MATÉRIEL**


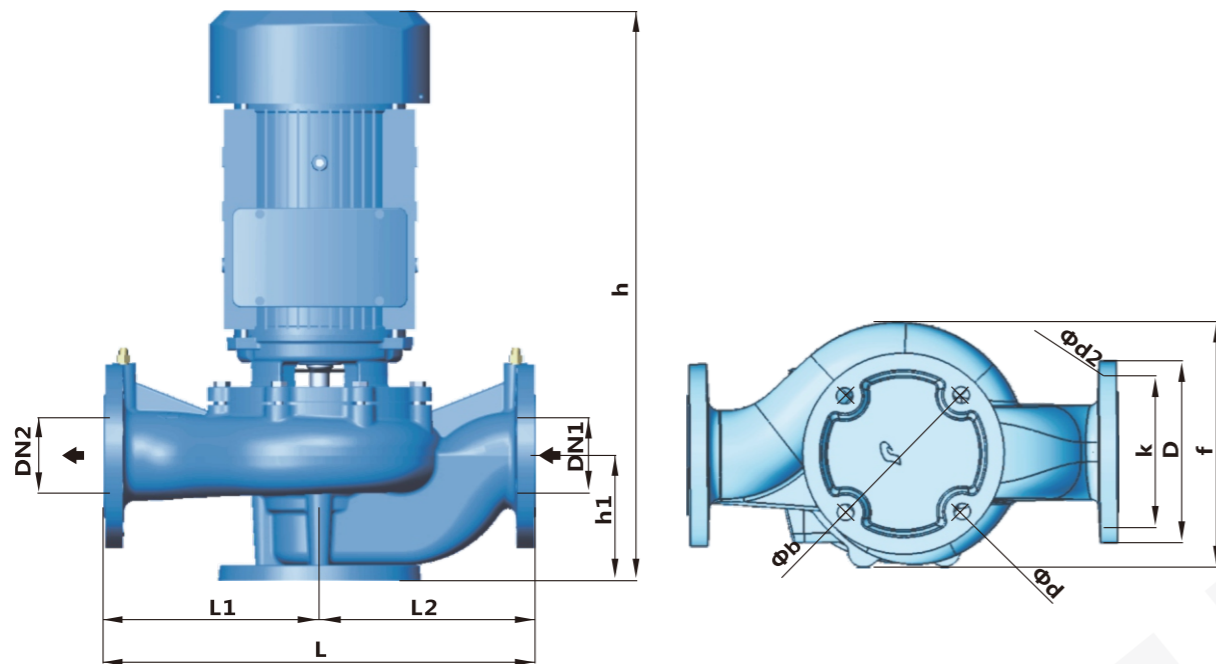
No.	Description Descripción Description	Material Material Matériel
1	Pump Case Cuerpo de Bomba Boîtier de pompe	Cast iron Fundición Fonte
2	Impeller Impulsor Roue	SS304/Cast iron Inox 304/Fundición Inox 304/Fonte
3	Mechanical Seal Cierre Mecánico Sceller	SiC/Carbon/SS304 SiC/Grafita/Inox304 SiC/Carbon/Inox304
4	O-ring Junta Tórica Joint Torique	Rubber Caucho Caoutchouc
5	Connection Conexión Lien	Cast iron Fundición Fonte
6	Shaft Eje Arbre	SS304-45# Steel Inox304-Hierro Inox304-Acier
7	Reinforced Seal Sello Reforzado Sceller	Rubber Caucho Caoutchouc
8	Bearing Rodamiento Palier	Ball Bearing Bola Rodamiento Palier Balle

No.	Description Descripción Description	Material Material Matériel
9	Wound Stator/Rotor Estator/Rotor Stator/Rotor	Silicon Steel/Copper Silicio/Cobre Silicium/Cuivre
10	Motor Case Cuerpo Motor Boîtier Moteur	Aluminum Aluminio Aluminium
11	Back Cover Tapa Trasera Capot Arrière	Cast iron Fundición Fonte
12	Reinforced Seal Sello Reforzado Sceller	Rubber Caucho Caoutchouc
13	Fan Cover Tapa Capot	Aluminum Aluminio Aluminium
14	Fan Ventilador Ventilateur	Plastic Plástico Plastique
15	Through Bolt Perno Boulon	Steel Acero Acier
16	Terminal Box Caja Bornas Boîte Bornes	Aluminum Aluminio Aluminium

No.	Description Descripción Description	Material Material Matériel
17	Terminal Board Tablero Bornas Bornier	Plastic Plástico Plastique
18	Impeller Key Chaveta Clé	Iron Hierro Le fer
19	Water Deflector Deflector Déflecteur	Rubber Caucho Caoutchouc
20	Connection Bolt Perno Boulon de connexion	Steel Acero Acier
21	Impeller Nut Nuez Noix	Galvanized Steel Acero Galvanizado Acier Galvanisé
22	Release Valve Tapón Cebado Soupape de décharge	Brass Bronce Laiton



## DIMENSIONS AND WEIGHT/DIMENSIONES Y PESOS/DIMENSIONS ET POIDS



MODEL MODELO MODÈLE	DIMENSIONS/DIMENSIONES/DIMENSIONS mm													kg	
	DN1	DN2	h	h1	L	b	f	d	L1	L2	D	K	d2	1~	3~
50-170/7	50	50	475	115	340	145	197	18	170	170	165	125	4*18	26	24
50-220/11	50	50	475	115	340	145	197	18	170	170	165	125	4*18	27	25
50-250/15	50	50	450	100	322	145	229	18	161	161	165	125	4*18	36	34
50-310/22	50	50	450	100	322	145	229	18	161	161	165	125	4*18	41	39
50-350/30	50	50	480	100	322	145	229	18	161	161	165	125	4*18	52	50
50-410/40	50	50	485	115	440	160	277	18	220	220	165	125	4*18	-	59
50-460/55	50	50	485	115	440	160	277	18	220	220	165	125	4*18	-	66
50-570/75	50	50	485	115	440	160	277	18	220	220	165	125	4*18	-	73
65-140/11	65	65	465	105	360	145	212	18	180	180	185	145	4*18	29	27
65-180/15	65	65	465	105	360	145	212	18	180	180	185	145	4*18	31	29
65-240/22	65	65	465	105	360	145	212	18	180	180	185	145	4*18	36	34
65-310/30	65	65	530	112	400	160	250	18	200	200	185	145	4*18	50	48
65-380/40	65	65	530	112	400	160	250	18	200	200	185	145	4*18	-	50
65-320/55	65	65	583	112	400	160	263	18	200	200	185	145	4*18	-	64
65-400/75	65	65	583	112	400	160	263	18	200	200	185	145	4*18	-	71
80-190/40	80	80	615	135	470	180	267	18	235	235	200	160	8*18	-	56
80-230/55	80	80	615	135	470	180	267	18	235	235	200	160	8*18	-	68
80-270/75	80	80	615	135	470	180	267	18	235	235	200	160	8*18	-	74
80-330/92	80	80	658	135	470	200	290	18	235	235	200	160	8*18	-	90
80-360/110	80	80	658	135	470	200	290	18	235	235	200	160	8*18	-	106
80-420/150	80	80	780	135	470	200	290	18	235	235	200	160	8*18	-	134
100-270/110	100	100	685	160	552	220	310	18	276	276	220	180	8*18	-	113
100-320/150	100	100	807	160	552	220	310	18	276	276	220	180	8*18	-	143
100-390/185	100	100	807	160	552	220	310	18	276	276	220	180	8*18	-	150
100-480/220	100	100	880	160	552	220	322	18	276	276	220	180	8*18	-	212
100-600/300	100	100	950	160	552	220	322	18	276	276	220	180	8*18	-	222



# PGW

## Single suction centrifugal pump

**PG**

Single suction centrifugal pump  
*Bomba centrífuga de succión simple*  
*Pompe centrifuge à aspiration unique*



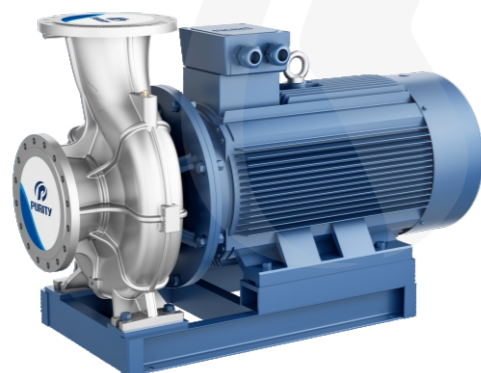
**PGL**



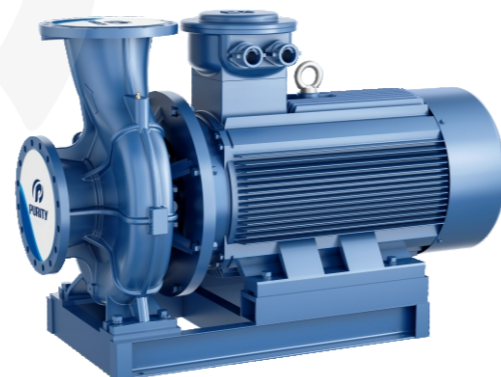
**PGW**



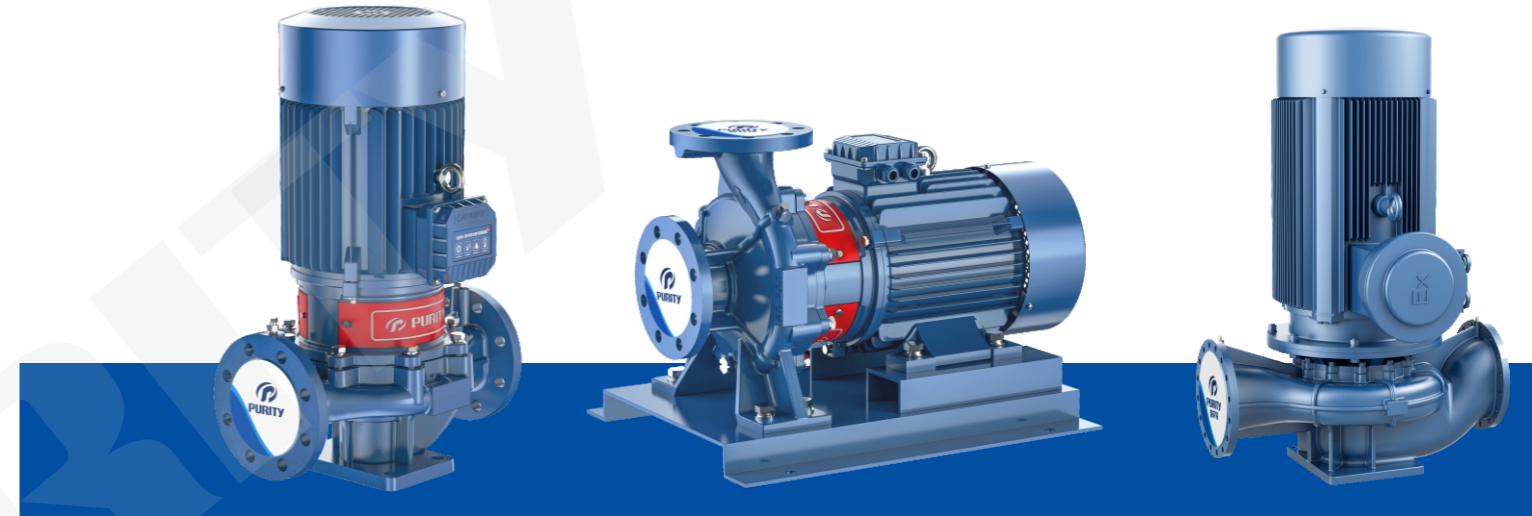
**PGLH**



**PGWH**



**PGWB**



**PGL-G**

**PGW-G**

**PGLB**

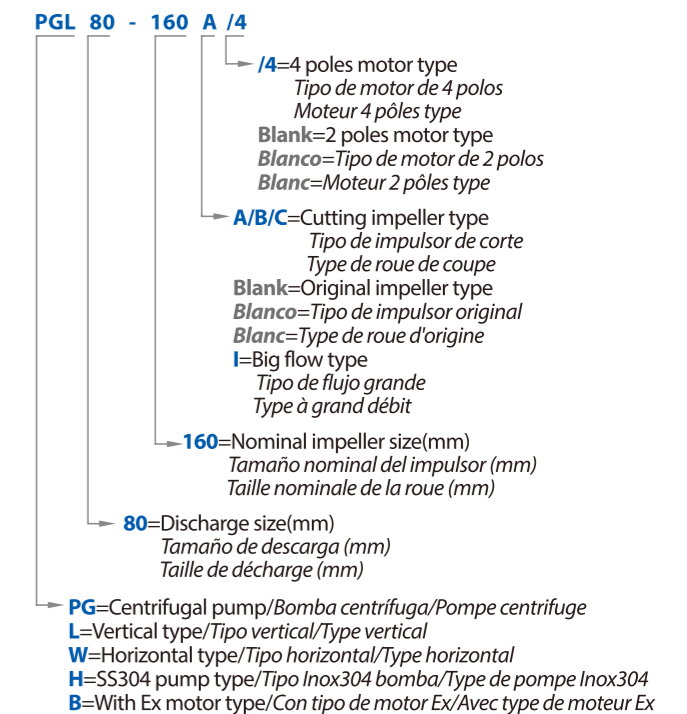
**NEW/NUEVO/NOUVEAU**

**DESCRIPTION/DESCRIPCIONES/ DESCRIPTION**

- ◆ Complete range with a full series of centrifugal pump
  - ◆ Vertical and horizontal design suitable for any installation
  - ◆ Stainless steel 304 casting material available for all models
  - ◆ Available equipped with explosion-proof motors
  - ◆ The big range pumps compatible with many applications
  - ◆ Pump case with anti-corrosive coating
  - ◆ Quality bearing, wear resistance mechanical seal
- ◆ Gama completa con una serie completa de bombas
  - ◆ Diseño vertical y horizontal adecuado para cualquier instalación
  - ◆ Material de fundición de inox304 disponible para todos los modelos
  - ◆ Disponible con motores a prueba de explosión
  - ◆ La impresionante gama compatibles con muchas aplicaciones
  - ◆ Caja de bomba con revestimiento anticorrosivo
  - ◆ Rodamiento de calidad, sello mecánico personalizado
- ◆ Gamme complète avec une série complète de pompes
  - ◆ Conception verticale et horizontale adaptée à toute installation
  - ◆ Matériau de coulée en inox304 disponible pour tous les modèles
  - ◆ Disponible équipé de moteurs antidéflagrants
  - ◆ La gamme impressionnante compatibles avec de nombreuses applications
  - ◆ Boîtier de pompe avec revêtement anti-corrosif
  - ◆ Roulement de qualité, joint mécanique résistant à l'usure

**MODEL CODE/CÓDIGO MODELO/CODE MODÈLE**

For example/Par ejemplo/Par exemple



## TECHNICAL DATA/DATOS TÉCNICOS/DONNÉES TECHNIQUES

50Hz n=2900 r/min

MODEL MODELO MODÈLE	Power Potencia Puissance		Flow Caudal Débit	Head Altura Hauteur	DN	Wt	Dim
	kw	hp					
25-125	0.75	1	4	20	25x25	28	26x23x43
25-160	1.5	2	4	32	25x25	39	30x27x43
25-160A	1.1	1.5	3.7	28	25x25	34	30x27x43
32-125	0.75	1	5	20	32x32	28	26x23x44
32-160	1.5	2	4.5	32	32x32	39	32x27x50
32-160A	1.1	1.5	4	28	32x32	38	32x27x41
32-200	3	4	4.5	50	32x32	55	34x33x54
32-200A	2.2	3	4	44	32x32	74	34x33x54
40-100	0.75	1	6.3	12.5	40x40	32	26x23x44
40-125	1.1	1.5	6.3	20	40x40	34	26x23x44
40-125A	0.75	1	5.6	16	40x40	3	28x23x44
40-160	2.2	3	6.3	32	40x40	47	32x27x50
40-160A	1.5	2	5.9	28	40x40	43	32x27x50
40-160B	1.1	1.5	5.5	24	40x40	38	32x27x50
40-200	4	5.5	6.3	50	40x40	74	34x33x56
40-200A	3	4	5.9	44	40x40	62	34x33x56
40-200B	2.2	3	5.3	38	40x40	52	34x33x56
40-250	7.5	10	6.3	80	40x40	105	40x40x63
40-250A	5.5	7.5	5.9	70	40x40	98	40x40x63
40-250B	4	5.5	5.5	60	40x40	77	40x40x63
40-100(I)	1.1	1.5	12.5	12.5	40x40	34	30x23x45
40-100(I)A	0.75	1	11	10	40x40	32	30x23x45
40-125(I)	1.5	2	12.5	20	40x40	38	30x24x46
40-125(I)A	1.1	1.5	11	16	40x40	33	30x24x45
40-160(I)	3	4	12.5	32	40x40	56	34x30x55
40-160(I)A	2.2	3	11.7	28	40x40	47	34x30x51
40-160(I)B	1.5	2	10.4	22	40x40	36	34x30x48
40-200(I)	5.5	7.5	12.5	50	40x40	85	36x35x63
40-200(I)A	4	5.5	11.7	44	40x40	75	36x35x57
40-200(I)B	3	4	10.6	36	40x40	63	36x35x55
40-250(I)	11	15	12.5	80	40x40	145	45x43x78
40-250(I)A	7.5	10	11.6	70	40x40	95	45x36x65
40-250(I)B	7.5	7.5	10	60	40x40	94	45x36x65
50-100(1)	1.1	1.5	12.5	12.5	50x50	36	29x23x45
50-100(1)A	0.75	4	11	10	50x50	35	29x23x45
50-125	1.5	2	12.5	20	50x50	43	30x24x46
50-125A	1.1	1.5	11	16	50x50	38	30x24x45
50-160	3	4	12.5	32	50x50	59	32x30x55
50-160A	2.2	3	11.7	28	50x50	51	32x30x51
50-160B	1.5	2	10.4	22	50x50	47	32x40x49
50-200	5.5	7.5	12.5	50	50x50	101	36x35x63
50-200A	4	5.5	11.7	44	50x50	800	36x35x57
50-200B	3	4	10.6	36	50x50	68	36x35x55
50-250	11	15	12.5	80	50x50	160	44x43x78
50-250A	7.5	10	11.6	70	50x50	115	44x43x65
50-250B	5.5	7.5	10.8	60	50x50	114	44x36x65
50-100(1)	1.5	2	25	12.5	50x50	41	32x23x48
50-100(1)A	1.1	1.5	22.3	10	50x50	36	32x23x46
50-125(1)	3	4	25	20	50x50	56	34x28x55
50-125(1)A	2.2	3	22.3	16	50x50	48	34x28x52
50-160(I)	4	5.5	25	32	50x50	72	36x30x57

MODEL MODELO MODÈLE	Power Potencia Puissance		Flow Caudal Débit	Head Altura Hauteur	DN	Wt	Dim
	kw	hp					
50-160(I)A	3	4	23.4	28	50x50	71	36x30x57
50-200(I)	7.5	10	25	50	50x50	108	38x35x64
50-200(I)A	5.5	7.5	23.5	44	50x50	107	38x35x64
50-250(I)	15	20	25	80	50x50	175	46x44x79
50-250(I)A	11	15	23.4	70	50x50	165	46x44x79
50-315(I)	30	40	25	125	50x50	310	55x51x92
50-3150(I)A	22	30	23.7	113	50x50	245	55x47x86
50-315(I)B	18.5	25	22.5	101	50x50	215	55x44x83
50-315(1)C	15	20	20.6	85	50x50	199	55x41x78
65-100	1.5	2	25	12.5	65x65	46	32x23x47
65-100A	1.1	1.5	22.3	10	65x65	41	32x23x46
65-125	3	4	25	20	65x65	58	34x28x55
65-125A	2.2	3	22.3	16	65x65	49	34x28x52
65-160	4	5.5	25	32	65x65	75	36x31x57
65-160A	3	4	23.4	28	65x65	75	36x31x57
65-200	7.5	10	21.8	38	65x65	107	38x35x63
65-200A	5.5	7.5	21.8	38	65x65	107	38x35x63
65-250	15	20	25	80	65x65	180	48x44x79
65-250A	11	15	23.4	70	65x65	170	48x44x79
65-315	30	40	25	125	65x65	320	55x51x92
65-315A	22	30	23.7	113	65x65	255	55x47x86
65-315B	18.5	25	22.5	101	65x65	225	55x44x83
65-315C	15	20	20.6	85	65x65	207	55x41x78
65-100(I)	3	4	50	12.5	65x65	63	40x28x57
65-100(I)A	2.2	3	44.7	10	65x65	53	40x24x54
65-125(I)	5.5	7.5	50	20	65x65	99	40x36x66
65-125(I)A	4	5.5	45	16	65x65	78	40x32x60
65-160(I)	7.5	10	50	32	65x65	103	40x36x66
65-160(I)A	5.5	7.5	43	38	65x65	103	40x36x66
65-200(I)	15	20	50	50	65x65	176	45x43x80
65-200(I)A	11	15	47	44	65x65	166	45x43x80
65-200(I)B	7.5	10	43.3	38	65x65	114	45x43x67
65-250(I)	22	30	50	80	65x65	235	48x47x87
65-250(I)A	18.5	25	46.7	70	65x65	205	48x43x85
65-250(I)B	15	20	43.3	60	65x65	180	48x43x81
65-315(I)	37	50	50	125	65x65	350	58x53x100
65-315(I)A	30	40	46.5	110	65x65	335	58x53x100
65-315(I)B	22	30	41	85	65x65	309	58x50x87
80-100	3	4	50	12.5	80x80	63	40x28x57
80-100A	2.2	3	44.7	10	80x80	54	40x24x54
80-125	5.5	7.5	50	20	80x80	99	40x36x66
80-125A	4	5.5	45	16	80x80	79	40x32x60
80-125B	3	4	40	15	80x80	58	40x29x59
80-160	7.5	10	50	32	80x80	105	40x36x66
80-160A	5.5	7.5	43.4	24	80x80	98	40x36x66
80-200	15	20	50	50	80x80	175	43x43x80
80-200A	11	15	47	44	80x80	165	43x43x80
80-200B	7.5	10	43.3	38	80x80	115	43x36x66
80-250	22	30	50	80	80x80	240	48x47x87
80-250A	18.5	25	46.7	70	80x80	210	48x43x85
80-250B	15	20	43.3	60	80x80	185	48x43x81

## TECHNICAL DATA/DATOS TÉCNICOS/DONNÉES TECHNIQUES

50Hz n=2900 r/min

MODEL MODELO MODÈLE	Power Potencia Puissance		Flow Caudal Débit	Head Altura Hauteur	DN	Wt	Dim
	kw	hp					
80-315	37	50	50	125	80x80	355	58x53x100
80-315A	30	40	46.5	110	80x80	340	58x53x100
80-315B	30	40	44.5	100	80x80	340	58x53x100
80-315C	22	30	41	85	80x80	275	58x47x89
80-350	55	75	50	150	80x80	535	64x64x117
80-350A	45	60	44.5	142	80x80	420	64x58x108
80-350B	37	50	41	135	80x80	366	64x52x104
80-100(I)	5.5	7.5	100	12.5	80x80	108	46x36x68
80-100(I)A	4	5.5	89	10	80x80	87	46x36x62
80-125(I)	11	15	100	20	80x80	163	45x43x81
80-125(I)A	7.5	10	89	16	80x80	113	45x35x67
80-160(I)	15	20	100	32	80x80	184	50x43x84
80-160(I)A	11	15	93.5	28	80x80	174	50x43x84
80-200(I)	22	30	100	50	80x80	251	48x48x88
80-200(I)A	18.5	25	93.5	44	80x80	220	48x43x86
80-200(I)B	15	20	87	38	80x80	198	48x43x81
80-250(I)	37	50	100	80	80x80	330	55x52x102
80-250(I)A	30	40	93.5	70	80x80	315	55x52x102
80-315(I)	75	100	100	125	80x80	675	64x70x124
80-315(I)A	55	75	95	113	80x80	535	64x64x117
80-315(I)B	45	60	90	101	80x80	420	64x58x108
80-315(I)C	37	50	82	85	80x80	366	64x52x104
100-100	5.5	7.5	100	12.5	100x100	113	46x36x67
100-100A	4	5.5	89	10	100x100	91	46x32x62
100-125	11	15	100	20	100x100	169	44x43x81
100-125A	7.5	10	89	16	100x100	118	45x35x67
100-160	15	20	100	32	100x100	191	50x43x84
100-160A	11	15	93.5	28	100x100	181	50x43x84
100-200	22	30	100	50	100x100	245	48x48x88
100-200A	18.5	25	93.5	44	100x100	215	48x43x86
100-200B	15	20	87	38	100x100	193	48x43x82
100-250	37	50	100	80	100x100	345	55x52x102
100-250A	30	40	93.5	70	100x100	330	55x52x102
100-315	75	100	100	125	100x100	689	64x70x124
100-315A	55	75	95	113	100x100	549	64x64x117
100-315B	45	60	90	101	100x100	439	64x58x108
100-315C	37	50	82	85	100x100	435	64x54x99
100-350	90	120	100	150	100x100	950	68x63x131
100-350A	75	100	88	142	100x100	830	68x63x126
100-350B	55	75	80	135	100x100	600	68x61x119
100-100(I)	11	15	160	12.5	100x100	115	50x42x80
100-125(I)	15	20	160	20	100x100	168	50x30x81
100-125(I)A	11	15	140	17	100x100	168	50x28x81
100-160(I)	22	30	160	32	100x100	210	50x33x89
100-160(I)A	18.5	25	140	28	100x1		



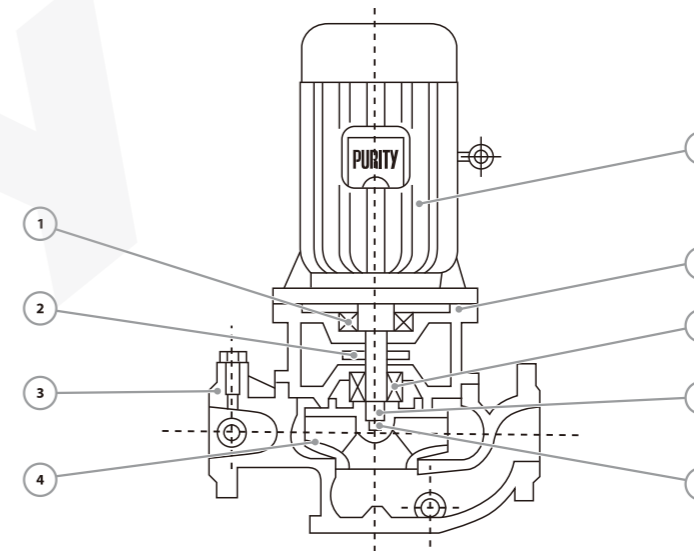
## TECHNICAL DATA/DATOS TÉCNICOS/DONNÉES TECHNIQUES

50Hz n=2900 r/min

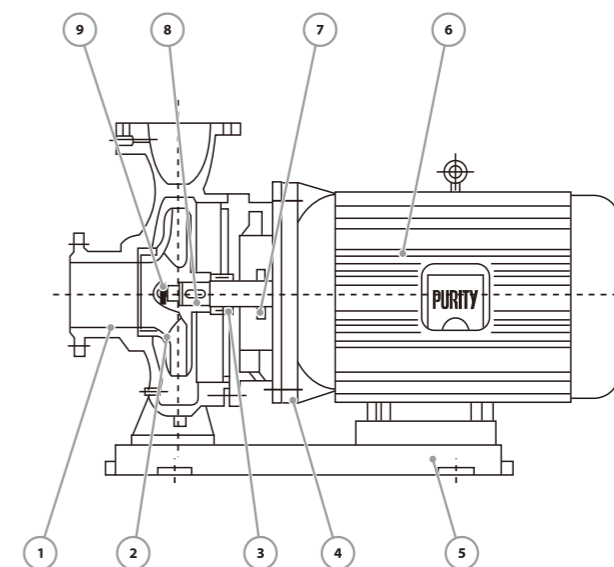
MODEL MODELO MODÈLE	Power Potencia Puissance		Flow Caudal Débit	Head Altura Hauteur	DN	Wt	Dim
	kw	hp					
200-315(I)/4	55	75	400	32	200x200	675	86x65x127
200-315(I)A/4	45	60	374	28	200x200	560	86x63x118
200-315(I)B/4	37	50	346	24	200x200	535	86x63x115
200-315(I)C/4	45	60	300	32	200x200	487	86x63x112
200-315(I)D/4	37	50	280	28	200x200	468	86x63x145
200-315(I)E/4	30	40	262	24	200x200	447	86x63x107
200-400(I)/4	90	120	400	50	200x200	830	88x70x134
200-400(I)A/4	75	100	374	44	200x200	830	88x70x134
200-400(I)B/4	55	75	346	38	200x200	685	88x64x127
200-400(I)C/4	45	60	320	32	200x200	580	88x60x119
200-400(I)D/4	75	100	300	50	200x200	567	88x70x134
200-400(I)E/4	55	75	280	44	200x200	559	88x64x127
200-400(I)F/4	45	60	262	38	200x200	548	88x60x119
200-400(I)G/4	37	50	245	32	200x200	527	88x56x112
200-500(I)	132	180	400	80	200x200	857	108x90x165
200-500(I)A	110	150	374	70	200x200	833	108x90x154
200-500(I)B	90	120	346	60	200x200	814	108x67x135
200-500(I)C	75	100	320	50	200x200	798	108x67x130
200-500(I)D	110	150	300	80	200x200	783	108x90x154
200-500(I)E	90	100	280	70	200x200	767	108x67x135
200-500(I)F	75	100	262	60	200x200	746	108x67x130
200-500(I)G	55	75	245	52	200x200	713	108x67x127
250-250/4	45	60	550	20	250x250	620	111x55x115
250-250A/4	37	50	500	17	250x250	550	111x55x115
250-315/4	75	100	550	32	250x250	890	111x64x135
250-315A/4	55	75	500	28	250x250	690	111x64x135
250-315B/4	45	60	450	24	250x250	620	111x64x135
250-400/4	110	150	550	50	250x250	1530	120x90x156
250-400A/4	90	120	500	44	250x250	1320	120x90x146
250-400B/4	75	100	450	24	250x250	950	120x90x136
250-400C/4	55	75	429	31	250x250	877	120x64x129
250-500/4	185	250	550	80	250x250	2000	130x90x192
250-500A/4	160	220	510	70	250x250	1850	130x90x173
250-500B/4	132	180	470	60	250x250	1750	130x90x169
250-500C/4	110	150	430	50	250x250	1735	120x64x129
300-250/4	55	75	720	20	300x300	690	125x60x151
300-250A/4	45	60	600	17	300x300	620	125x60x142
300-315/4	90	120	720	32	300x300	1320	100x67x153
300-315A/4	75	100	637	28	300x300	950	100x67x148
300-315B/4	55	75	563	24	300x300	750	100x67x148
300-400/4	132	180	720	50	300x300	1530	150x67x177
300-400A/4	110	150	662	44	300x300	1530	150x67x173
300-400B/4	90	120	609	38	300x300	1320	150x67x170
300-400C/4	75	100	536	31	300x300	950	150x67x153
300-500/4	250	335	720	80	300x300	2300	150x90x196
300-500A/4	200	270	675	70	300x300	2000	150x90x196
300-500B/4	160	220	625	60	300x300	1850	150x90x196
300-500C/4	110	150	570	50	300x300	1735	150x90x162
350-250/4	90	120	1200	20	350x350	937	130x67x151

MODEL MODELO MODÈLE	Power Potencia Puissance		Flow Caudal Débit	Head Altura Hauteur	DN	Wt	Dim
	kw	hp					
350-250A/4	75	100	1080	16	350x350	915	130x67x146
350-315/4	160	220	1200	32	350x350	1650	130x68x140
350-315A/4	132	180	1080	16	350x350	1250	130x68x140
350-315B/4	110	150	1040	24	350x350	1165	130x67x164
350-400/4	250	335	1200	50	350x350	1950	130x68x182
350-400A/4	220	176	1100	44	350x350	1750	130x68x172
350-400B/4	200	270	1000	38	350x350	1570	140x68x179
350-400C/4	160	220	905	31	350x350	1485	140x68x179

## MATERIAL DESCRIPTION/DESCRIPCIÓN DE MATERIAL/DESCRIPTION DU MATÉRIEL



No.	Description Descripción Description	Material Material Matériel	No.	Description Descripción Description	Material Material Matériel	No.	Description Descripción Description	Material Material Matériel
1	Bearing Rodamiento Palier	Ball Bearing Bola Rodamiento Palier Balle	4	Impeller Impulsor Roue	SS304/Cast iron Inox 304/Fundición Inox 304/Fonte	7	Mechanical Seal Cierre Mecánico Sceller	SiC/Carbon/SS304 SiC/Grafito/Inox304 SiC/Carbon/Inox304
2	Water Deflector Deflector Déflecteur	Rubber Caucho Caoutchouc	5	Impeller Nut Nuez Noix	Galvanized Steel Acero Galvanizado Acier Galvanisé	8	Connection Conexión Lien	Cast iron Fundición Fonte
3	Pump Case Cuerpo de Bomba Boîtier de pompe	Cast iron Fundición Fonte	6	Shaft Eje Arbre	SS304-45# Steel Inox 304-Hierro Inox304-Acier	9	Motor Motor Moteur	IP55 Class F IP55 Clase F IP55 Classe F



No.	Description Descripción Description	Material Material Matériel	No.	Description Descripción Description	Material Material Matériel	No.	Description Descripción Description	Material Material Matériel
1	Pump Case Cuerpo de Bomba Boîtier de pompe	Cast iron Fundición Fonte	4	Connection Conexión Lien	Cast iron Fundición Fonte	7	Water Deflector Deflector Déflecteur	Rubber Caucho Caoutchouc
2	Impeller Impulsor Roue	SS304/Cast iron Inox 304/Fundición Inox 304/Fonte	5	Base Base Base	Cast iron Fundición Fonte	8	Shaft Eje Arbre	SS304-45# Steel Inox 304-Hierro Inox304-Acier
3	Mechanical Seal Cierre Mecánico Sceller	SiC/Carbon/SS304 SiC-Grafito-Inox304 SiC/Carbon/Inox304	6	Motor Motor Moteur	IP55 Class F IP55 Clase F IP55 Classe F	9	Impeller Key Chaveta Clé	Iron Hierro Le fer



#### GENERAL SALES CONDITIONS

1) ORDERS: Any order sent to us, whether by our representatives or by letter, telephone or fax, will be considered definite only after our regular acceptance in writing. 2) DELIVERY: The terms indicated for delivery are not binding but subject to manufacturing factors and unforeseeable circumstances (trade unions unrest, breakdown of machinery, late delivery by our suppliers, general unavailability of raw materials, fire, flood or other forces majeure). Any delay which might occur will not give rise on the part of the purchaser of the right to annul the order or to claim damages. 3) TRANSPORT: Goods travel at the customer's risk even if the price is stated as carriage free. The vendor will not be liable for the underweight goods or damage caused during transit as the carrier is exclusively liable in such cases and it is to him that the receiving party must promptly address a right informative notice in writing to this to the dealer. After 8 days have passed from receipt of the goods, no claims are in any case admissible. 4) PRICES: The prices are to be understood as net of tax duties and may be changed without notice. 5) RIGHT OF PROPERTY: The goods property belongs to the manufacturer and it is not acquired by the customer until the complete payment is made for the goods, and for any interest and costs involved. In case of payment not honoured, goods will, on the manufacturer's express request, be promptly sent back to the stores in free port indicated by the manufacturer. In any case the manufacturer reserves the right to charge the customer with the cost of restoration and renewal of returned goods. 6) PAYMENTS: Payments must be effected at due dates and in the terms agreed at our Headquarters. Payments made to agents, representatives or others are not recognized even by bills unless there is an express written authority by the manufacturer. In case of payment by instalments the failure to pay even one instalment allows the manufacturer to require the balance immediately plus the interest accrued at the average rate in force for the period. 7) BLOCKAGE OF CLAIMS: The customer may not, for any reason, delay or suspend payments owed on any account even if claims or disputes have arisen, nor may he start or take legal action of any kind if he has not first paid by the terms and in the terms agreed. 8) TECHNICAL CHARACTERISTICS: The technical data and characteristics stated in all the manufacturer's official publications refer to indicative nominal values. For specific needs and on explicit demand, the manufacturer can provide detailed technical sheets from which the internal acceptance criteria of the product can be deduced. The manufacturer reserves the right to make any modification without prior notice. Therefore weights, dimensions, performances and any other stated issues are indicative only and not binding.



#### CONDICIONES GENERALES DE VENTA

1) PEDIDOS: Cualquier pedido transmitido, ya sea por medio de nuestros agentes, ya por medio de carta, teléfono o fax, se considera definitivo sólo después de nuestra regular aceptación por escrito. 2) ENTREGA: Los términos indicados para la entrega no resultan obligativos sino que están sometidos a las posibilidades de fabricación o a fuerzas mayores (movimientos sindicales, averías de las maquinarias, entrega retrasada por parte de los proveedores, condiciones generales por las que las materias primas resultan imposibles de hallar, incendios, inundaciones o otras fuerzas mayores). Un retraso eventual no puede resultar por parte del comprador en cancelación del pedido ni en pretensión de indemnización. 3) ENVIO: La mercancía viaja por cuenta y riesgo del remitente aun si su precio está fijado franco domicilio del comprador. No responde de algún daño debido a falta de peso o a averías de viaje ya que por eso resulta responsable solamente y exclusivamente el transportista al que el destinatario debe rápidamente elevar reserva antes de retirar la mercancía y de eso dar comunicación por escrito también al cesionario. Transcurridos 8 días de la data de recepción de la mercancía no se admiten más reclamaciones. 4) PRECIOS: Los precios se entienden libres de gravámenes fiscales y pueden variarse sin previo aviso. 5) RESERVA DE PROPIEDAD: La propiedad de los bienes entregados es del fabricante y pasa al cliente sólo después del pago integral del precio, de los intereses y de los gastos debidos. En caso de incumplimiento la mercancía será, sobre expreso pedido del fabricante, rápidamente devuelta a los depósitos del fabricante indicados puerto franco. El fabricante se reserva el derecho de adeudar al cliente los gastos soportados para la regeneración y renovación del material devuelto. 6) PAGOS: Los pagos deben efectuarse al vencimiento y según las modalidades establecidas, a nuestra sede. No se reconocen pagos efectuados a agentes, representantes o otras personas aun si por medio de efectos, salvo expresa autorización del fabricante por escrito. En caso de pago dilacionado, la falta de pago aun de una rata solamente permite al fabricante de exigir el saldo inmediato del crédito residuo añadido de los intereses devengados al tipo medio en vigor en aquel período. 7) ACCION PROHIBIDA: El cliente no puede por ninguna razón retrasar o suspender los pagos debidos a cualquier título, aun si hubieran reclamaciones o contestaciones, ni puede entablar o continuar acciones judiciales de cualquier tipo si antes no haya tomado medidas para el pago dentro de los términos y según las modalidades establecidas. 8) CARACTERISTICAS TECNICAS: Los datos y las características citadas en todas las publicaciones oficiales del fabricante, se refieren a valores nominales indicativos. Para responder a específicas necesidades y bajo explícita demanda, el fabricante dispone de fichas técnicas detalladas donde se pueden deducir los criterios de aceptación interna del producto. El fabricante se reserva el derecho de aportar cualquier modificación sin previo aviso: por lo tanto pesos, medidas, prestaciones y demás informaciones no son vinculantes sino que indicativos.



#### CONDITIONS GENERALES DE VENTE

1) COMMANDES: Toute commande, faite par l'intermédiaire de nos agents, par lettre, par téléphone ou encore par télécopie, doit être considérée définie seulement après acceptation écrite de notre part. 2) LIVRAISON: Les délais indiqués pour la livraison ne nous engagent pas, mais ils sont subordonnés aux possibilités de fabrication et aux cas de force majeure (agitations syndicales, dégâts aux machineries, livraison différée de la part des fournisseurs, situations générales d'impossibilité de trouver les matières premières, incendies, inondations, ou d'autres causes de force majeure). Un retard éventuel ne peut pas déterminer, de la part de l'acheteur, l'annulation de la commande ni la prétention d'un dédommagement. 3) EXPEDITION: Les marchandises voyagent au risque et péril du commettant même si le prix est établi franco destination. Nous ne répondons pas des réclamations dues à faute de poids ni à avaries de voyage, étant responsable de cela uniquement et exclusivement le transporteur au quelle destinataire doit promptement dresser une réserve avant de retirer la marchandise et communiquer cela par écrit, pour information, même au cessionnaire. Après 8 jours à calculer à partir de la date de réception des marchandises, aucune pas au clients sinon après paiement intégral du prix, des intérêts et des frais dus. En cas de défaillance, la marchandise sera livrée de nouveau, sur demande précise du fabricant, aux dépôts indiqués par le fabricant franco de port. De toute façon le fabricant se réserve la faculté de débiter au client les frais supportés pour la régénération et la mise à neuf du matériel rendu. 6) PAIEMENTS: Les paiements doivent être effectués à l'échéance et selon les formes convenues dans notre siège. Les paiements faits à agents, représentants ou autres même si au moyen d'effets ne sont pas reconnus, sauf précise autorisation écrite de la part du fabricant. En cas de paiement échelonné, le non-paiement même d'un seul versement permet au fabricant d'exiger le solde immédiat du crédit restant augmenté des intérêts rapportés au taux moyen en vigueur dans cette période. 7) DEFENSE D'ACTION: Le client ne peut, pour aucune raison, différer ni suspendre les paiements dus à réclamation n'est acceptée. 4) PRIX: les prix s'entendent nets des charges fiscales et peuvent être variés sans que le fabricant soit obligée de donner un préavis. 5) RESERVE DE PROPRIETE: La propriété des biens livrés reste au fabricant et ne passe n'importe quel titre, même si des réclamations ou des contestations ont surgi. En outre, il ne peut ni tenter ni poursuivre aucune action en justice de n'importe quel genre, si, avant cela, il n'a pas pourvu au paiement dans les termes et les formes convenus. 8) CARACTERISTIQUES TECHNIQUES: Les données et les caractéristiques techniques citées dans toutes les publications officielles du fabricant se rapportent à des valeurs nominales indicatives. Sur demande et pour des nécessités spécifiques, le fabricant peut mettre à disposition des fiches techniques des produits détaillées par lesquelles on peut déduire aussi les critères de recevabilité technique interne des produits. Le fabricant se réserve le droit d'apporter n'importe quelle modification sans aucun préavis; par conséquent les poids, les mesures les performances et tout ce qui est indiqué ne sont pas contraignants mais simplement indicatifs.

Reliable Pumps For Project